

НТ **НОРСИ-ТРАНС**

Закрытое Акционерное Общество



Национальная и международная
деятельность ЗАО НОРСИ-ТРАНС в
области стандартизации СОРМ на ССОП.

*Докладчик: Хохлов Роман
Дата: 29 марта 2018 года*

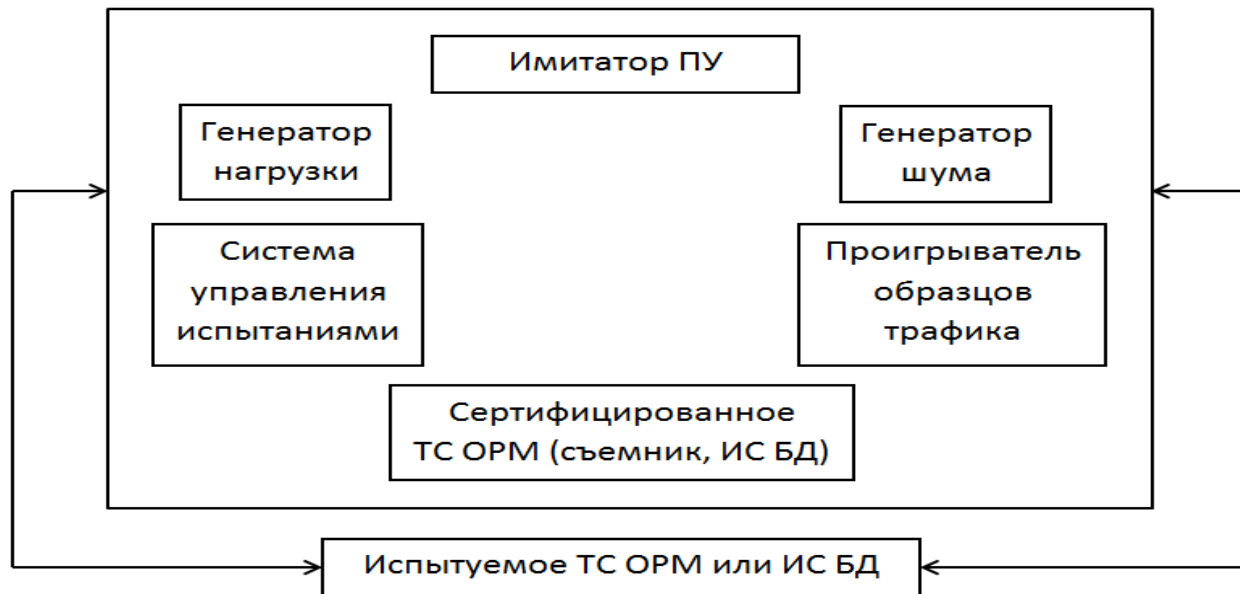
РГ АДЭ “Нормативное обеспечение СОРМ на сети связи общего пользования”



- Требования к генератору трафика в рамках проведения сертификации в области связи УС СОРМ-2, приказ № 83 от 16 апреля 2014 г и от 15 мая 2015 г. № 169.
- Требования к проигрывателю dump-файлов как части АПК ИПУ СОРМ-2, приказ № 83 от 16 апреля 2014 г. в рамках проведения системы добровольной сертификации “Связь-Эффективность”.
- Тесты с использованием генератора и дампов трафика
- Набор протоколов (со спецификациями), достаточный для проверки функционирования УС СОРМ-2, приказ № 83 от 16 апреля 2014 г.

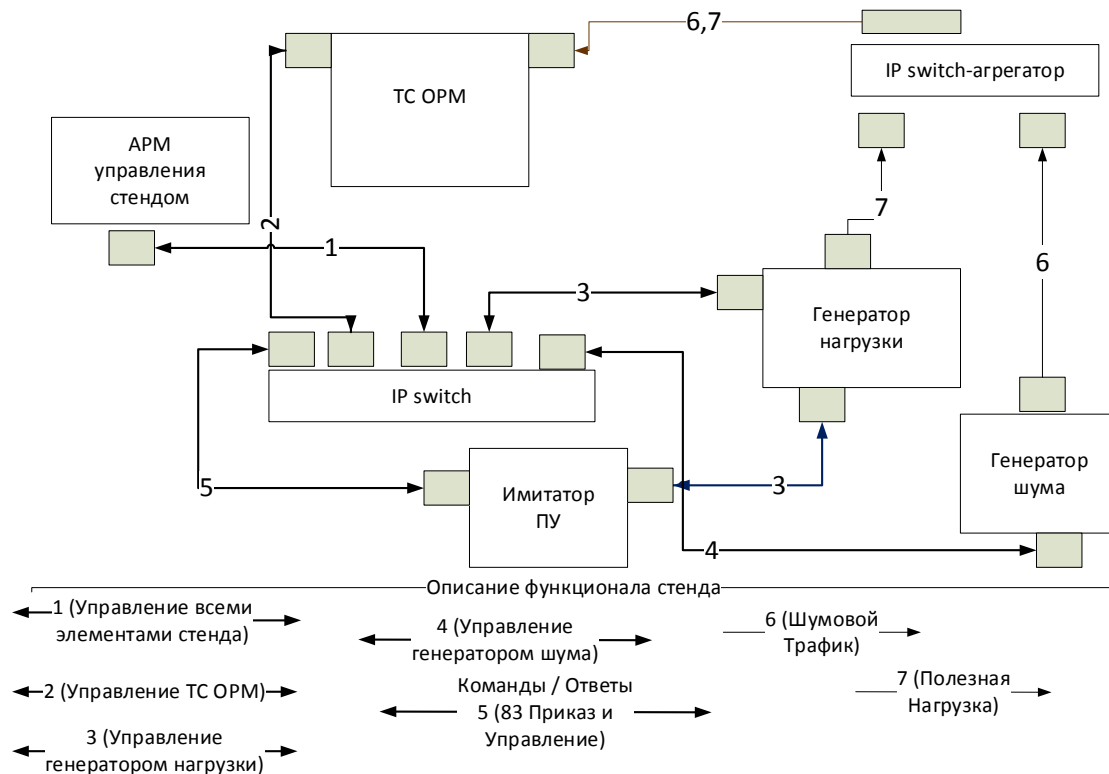
РГ АДЭ “Нормативное обеспечение СОРМ на сети связи общего пользования”

Концепция испытательного стенда сертификации УС и ИПУ ТС ОРМ на СПД в рамках реализации приказов Министерства связи и массовых коммуникаций РФ №83 от 16.04.2014 и №169 от 15.05.2015.



Состав
испытательного
стенда СОРМ-2,
приказ № 83 от 16
апреля 2014

РГ АДЭ “Нормативное обеспечение СОРМ на сети связи общего пользования”



Функциональная схема
стенда сертификации УС
СОРМ-2, приказ № 83 от 16
апреля 2014

РГ АДЭ “Нормативное обеспечение СОРМ на сети связи общего пользования”

Методические рекомендации по подготовке и использованию тестовых последовательностей при проведении сертификационных испытаний оборудования технических средств ОРМ



Международная деятельность ЗАО НОРСИ-ТРАНС в рамках сближения российских стандартов СОРМ и ETSI Lawful Interception.



Одним из стратегических направлений деятельности компании «НОРСИ-ТРАНС» является работа по стандартизации в национальных и международных организациях.

Европейский Институт Телекоммуникационных Стандартов (ETSI – www.etsi.org) - некоммерческая организация, занимающаяся стандартизацией информационных и телекоммуникационных технологий в Европе и их продвижением на международный уровень.

С 2010 года наша компания входит в состав наблюдателей ETSI, а с 2015 является полноправным членом ETSI . Это дает возможность ЗАО «НОРСИ-ТРАНС» принимать непосредственное участие в разработке стандартов в одном из основных подразделений ETSI по стандартизации, специализирующемся на фиксированных сетях и их конвергенции с IP сетями данных.

LI standardisation for the Russian Market

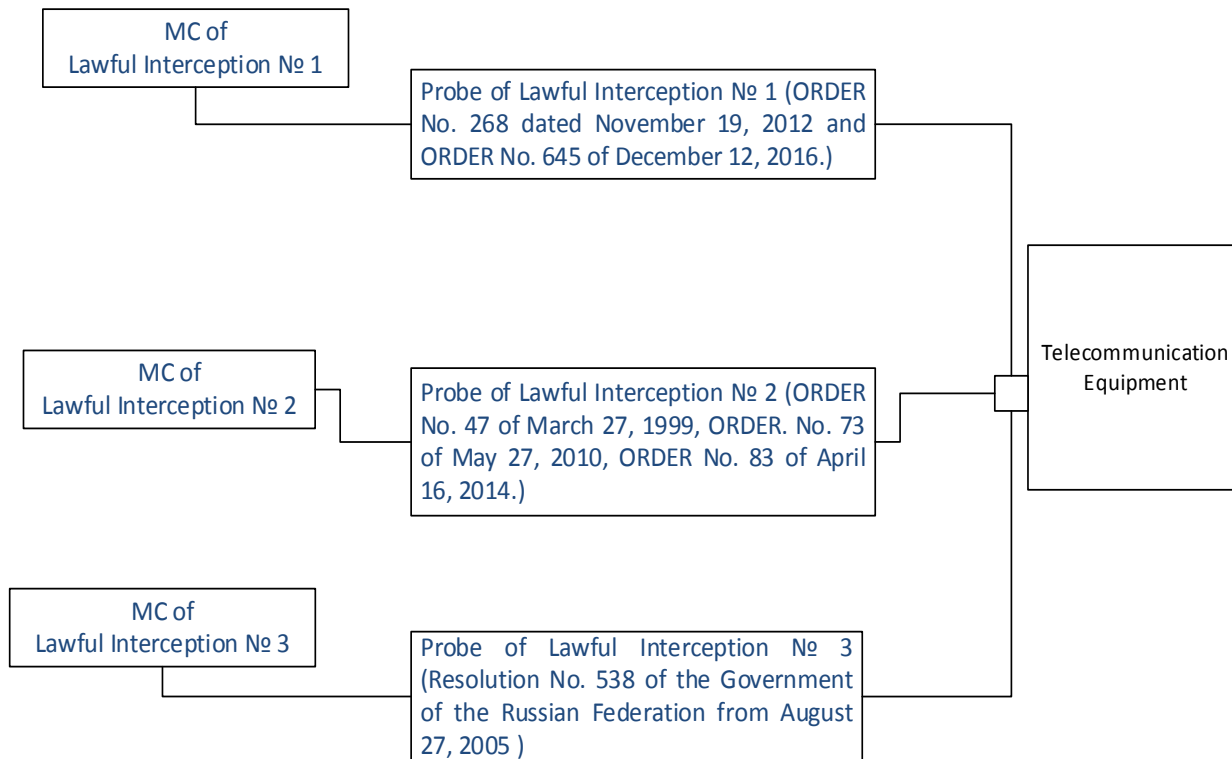
Feasibility Report on development of standards at ETSI that would facilitate the provision of LI-enabled equipment from global vendors to the Russian market

Author: Scott Cadzow, Cadzow Communications Consulting Limited

Author: Roman V. Khokhlov, CJSC NORSI-TRANS

2 → Table of Contents¶

1 → Executive summary	2¶
2 → Table of Contents	3¶
3 → Russian market "problem" statement	4¶
3.1 → Generalized statement of requirement	4¶
3.2 → Russian model Lawful Interception № 1	4¶
3.3 → Russian model Lawful Interception № 2	6¶
3.4 → Russian model Lawful Interception № 3	6¶
4 → Standardization rationale and request	6¶
4.1 → General view	6¶
4.2 → The standardization of the LI Probe	7¶
5 → Mapping between ETSI LI specifications and Russian Lawful Interception models	8¶
5.1 → Lawful Interception № 1 for fixed and mobile telephony	8¶
5.1.1 → Decree 268	8¶
5.1.2 → Decree 645	9¶
5.2 → Lawful Interception № 2 for IP services	10¶
5.3 → Lawful Interception № 3 for fixed and mobile telephony	10¶
Appendix 1	10¶
Appendix 2	11¶
Appendix 3	11¶
Appendix 4	11¶
Appendix 5	12¶
Appendix 6	12¶



Спасибо за внимание!

Роман Хохлов,

ЗАО «Норси-Транс»

email: r.khokhlov@norsi-trans.ru

тел: +7 916 794 81 02; +7 495 748-74-83